

Date 2022/2/5  
日付

Track TSUKUBA RC ARENA  
コース (茨城県つくば市)

Driver Takashi Kato  
ドライバー

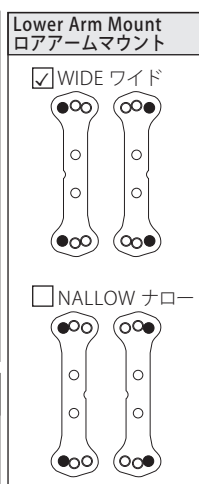
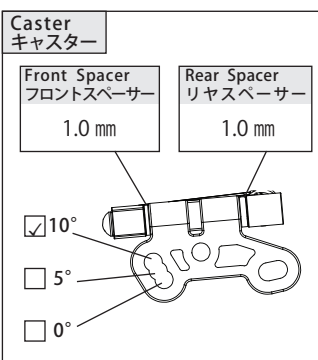
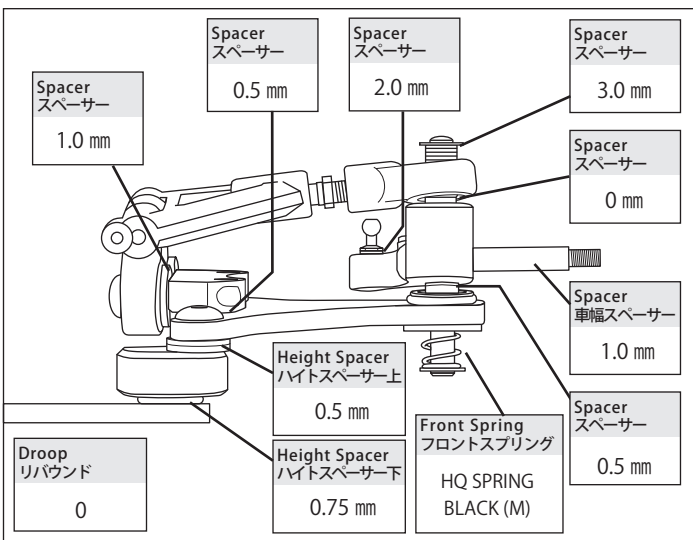
Condition  Carpet  Asphalt  
路面 カーペット アスファルト

Traction High  Medium  Low   
路面グリップ 高い 普通 低い

Temperature Humidity  
気温 °C 湿度 %

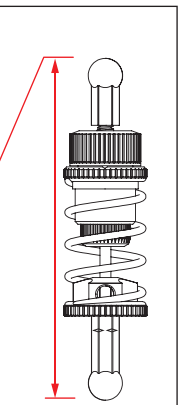
Track Situation  Flat  Bump  
路面状況 フラット バンピー

Track Size  Small  Medium  Large  X-Large  
トラックサイズ

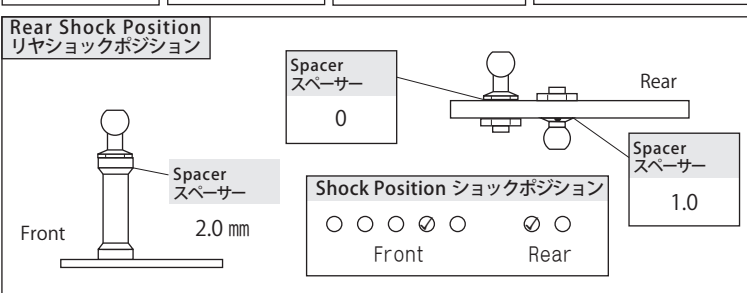


- Kingpin Oil HQ KINGPIN OIL MEDIUM
- Upper Arm AK12 標準 (Standard)
- Upper Arm Block AK12 標準 (Standard)
- Lower Arm AK12 標準 (Standard)
- Steering Block AK12 標準 (Standard)

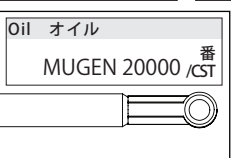
Rear Shock YOKOMO 700  
Length 70.0  
Piston 1.2 mm x 2 (TB20227)  
Spring HQ SPRING BLACK



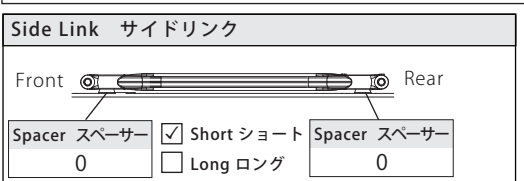
Ride Height 0.25 mm  
Hole Position 下 / Bottom



Side Damper MUGEN 20000



Side Spring TB20286 HQ S-Line BROWN



Diff Setting SOLID Ball Diff Hard Soft

Motor HW21.5T ROAR

Electric Speed Controller HOBBY WING

Timing 38 度 (2.8A)

SC Setting Drive 12K DragBrake 6%

Spur Gear 88T

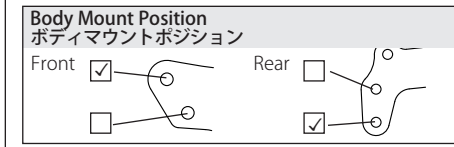
Transmitter SANWA M17

Pinion Gear 45T

Receiver SANWA RX-492

Body TeamBomber LMP-KETTER (U-Light) 38 mm

Servo SANWA PGS-HR (Type2)



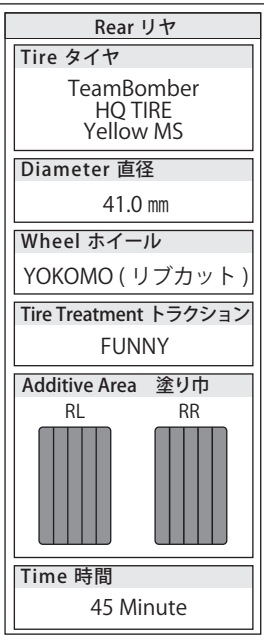
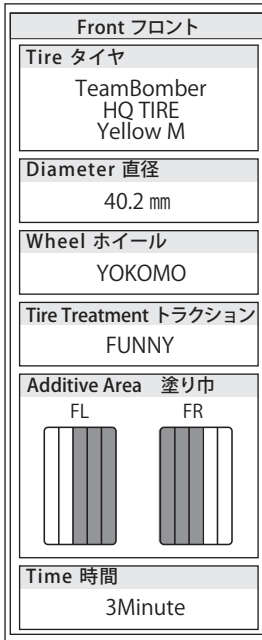
Main Chassis AK12 標準 (Standard)

Lower Brace AK12 標準 (Standard)

Battery G★STYLE 4200HV

Back Plate モーターマウントバックプレート S (TB20205)

Tread Front 169 /mm Rear 171 /mm



MEMO TB20230 チタンコートダンパーシャフト ※SQUARE 製チタンビス使用  
TB20264 フロントサスマウントプレート  
TB20265 アルミ製リヤホイールビス  
TB20266 キャスターブロックサポート  
TB20267 3D ボディバンパー  
TB20268 HQ フロントスプリングリテーナー  
TB20240 5mmアルミ製 HQ コートボール (2個入りサイドリンクに使用)